



SEGWAY™ **KIDS BIKE**

Инструкция

Содержание

1. Обзор товара.....	01
2. Подготовка к установке.....	01
3. Комплектация.....	02
4. Стандарты прикручивания винтов во время установки.....	03
5. Сборка велосипеда.....	03
6. Меры предосторожности.....	11
7. Таблица параметров.....	12
8. Ежедневное техническое обслуживание.....	13
9. Товарный знак и официальное уведомление.....	13
10. Segway и Ninebot.....	14

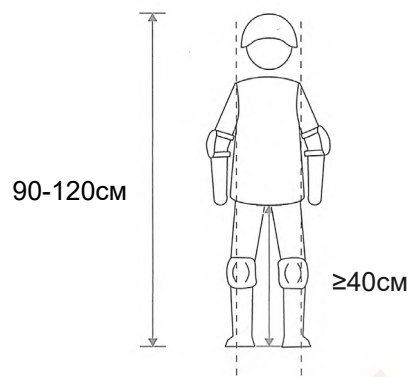
1. Обзор товара

Название: Segway Kids BIKE

Это 14-дюймовый детский велосипед для детей возрастом 4-6 лет (длина ноги по внутренней части должна превышать 40 см).

*Поставьте ноги на ширине плеч, длина ноги по внутренней части должна быть больше 40 см.

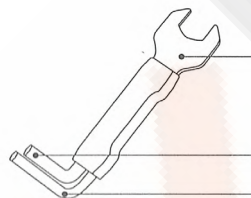
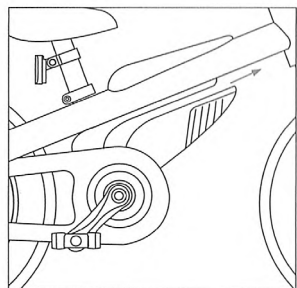
Подходит для детей с ростом 90-120см



2. Подготовка к установке

Извлеките все комплектующие детали из упаковки, проверьте наличие каждой детали.

В упаковке должны быть следующие инструменты:

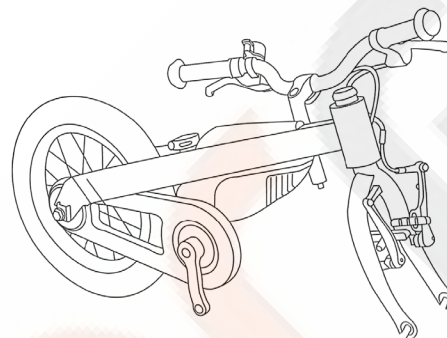


15мм рожковый гаечный ключ (для фиксации педалей и винтов переднего колеса).

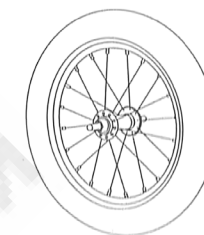
6мм внутренний шестигранник (для фиксации винтов выноса руля).

5мм внутренний шестигранник и комбинированная крестовая отвертка (для фиксации винтов подседельного штыря и переднего катафота).

3. Комплектация



Детский велосипед (основа велосипеда)



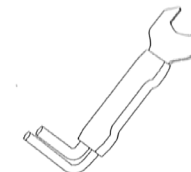
Переднее колесо



Дополнительные колеса x2



Сидение



Многофункциональный ключ



Передний катафот



Защитная панель выноса руля



Педали x2



Гайки x4



Задний катафот

Открыв упаковку, убедитесь, что все комплектующие детали не повреждены. Если какой-то элемент отсутствует, свяжитесь с компанией-дистрибьютором или с официальным центром послепродажного обслуживания.

Внимание: на каждом корпусе есть индивидуальный номер. Часто используемые детали: крышка, камера (шины), тормозная колодка.

В данной инструкции есть множество изображений велосипеда и его конструкций. Между изображениями и реальным товаром могут быть некоторые отличия.

4. Стандарты прикручивания винтов во время установки

Название	Модель	Применяемая сила
Руль и вынос руля	M5	6N.m
	M6	10N.m
	M8	15N.m
Вынос руля и передняя вилка	M6	10N.m
	M8	18N.m
Подседельный штырь и рама	M6	10N.m
	M8	15N.m
Переднее колесо	M3/8"	18N.m
Заднее колесо	M3/8"	30N.m
Коленчатый вал	M8	25N.m
	M10	35N.m
Тормозная ручка	M5	4N.m
	M6	6N.m
Педаль	M9/16"	30N.m

5. Сборка велосипеда



Сборку и настройку велосипеда должны выполнять взрослые. В процессе установки все винты, гайки обязательно должны быть затянуты.

Рекомендуем отсканировать QR-код, чтобы просмотреть видео с детальной инструкцией по сборке велосипеда.

Легкая инструкция по установке:

1. Установка седла



1. Установите передний катафот на подседельный штырь, как изображено на рисунке, затяните винт.
2. Вставьте подседельный штырь в раму, отрегулируйте его под необходимый рост (для безопасного использования отметка безопасности не должна быть в зоне видимости).
3. Отрегулируйте направление и угол наклона седла и затяните винт (сила завинчивания должна быть не менее 15N.m).

2. Установка руля



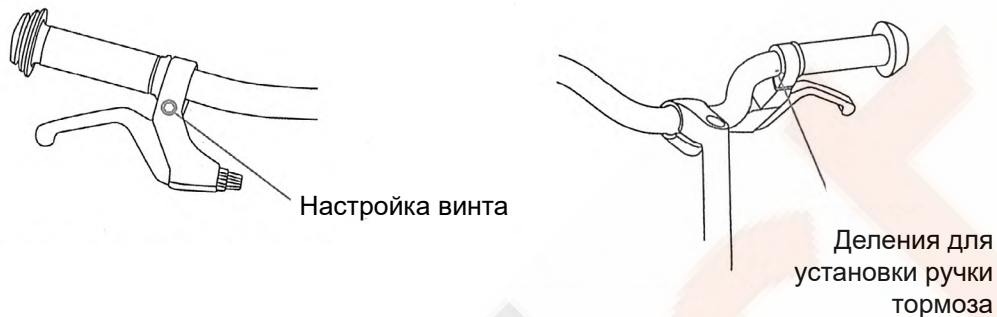
Покрутите вынос руля, чтобы отрегулировать расположение тормозных тросиков таким образом, чтобы они не переплетались между собой (смотри рисунок). Вставьте вынос руля в переднюю вилку, отрегулируйте необходимую длину в соответствии с ростом ребенка (для безопасного использования отметка безопасности не должна быть в зоне видимости), после чего затяните крепежный винт (сила завинчивания должна быть не менее 18N.m).

3. Регулировка руля



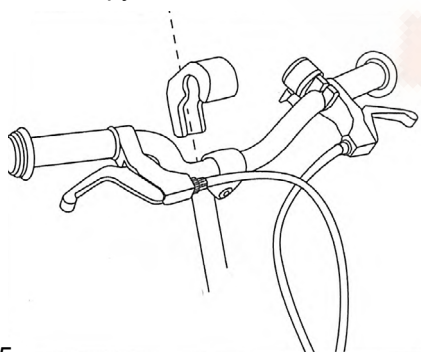
Ослабьте регулировочный винт, поворачивайте рулем, отрегулируйте необходимую высоту.

4. Настройка ручки тормоза

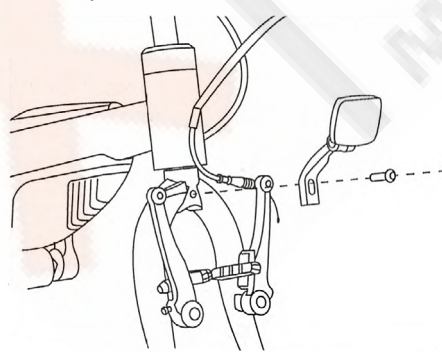


Ослабьте регулировочный винт, поворачивайте ручкой тормоза и отрегулируйте ее в соответствии со специальными делениями, как изображено на рисунке слева. После чего затяните регулировочный винт (на рисунке изображен пример установки ручки тормоза только на одной стороне руля, таким же образом выполните настройку ручки тормоза на другой стороне).

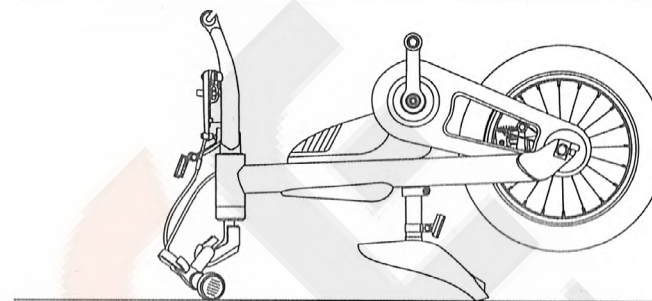
5. Установка защитной панели выноса руля



6. Установка переднего катафота

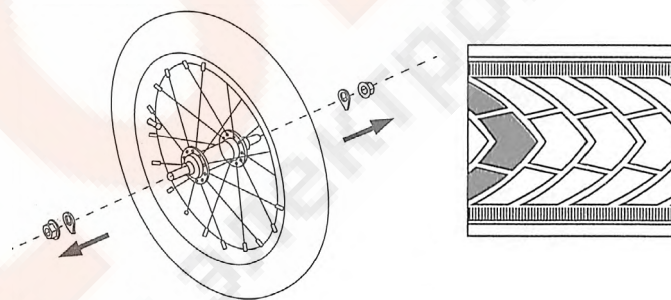


7. Переверните велосипед



Чтобы убедиться, что велосипед устойчив, поставив его вверх ногами, ручки тормоза и звонок не должны соприкасаться с поверхностью.

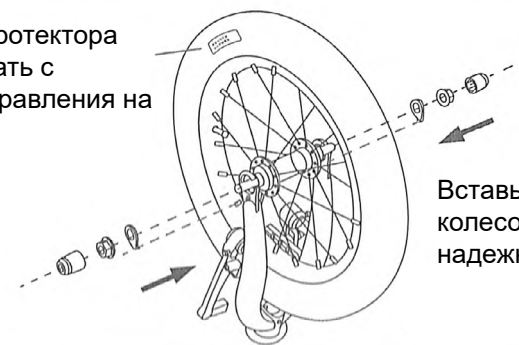
8. Установка переднего колеса



Отвинтите гайку

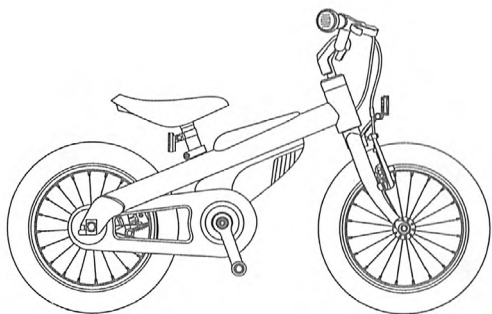
При установке обратите внимание на направление переднего колеса, протектор шины указывает на направление колеса. Направление протектора должно совпадать с указателем направления на стикере.

Направление протектора должно совпадать с указателем направления на стикере.

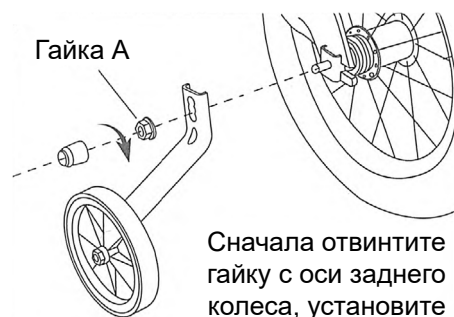


Вставьте переднее колесо в переднюю вилку, надежно затяните гайку.

9. Переверните корпус велосипеда

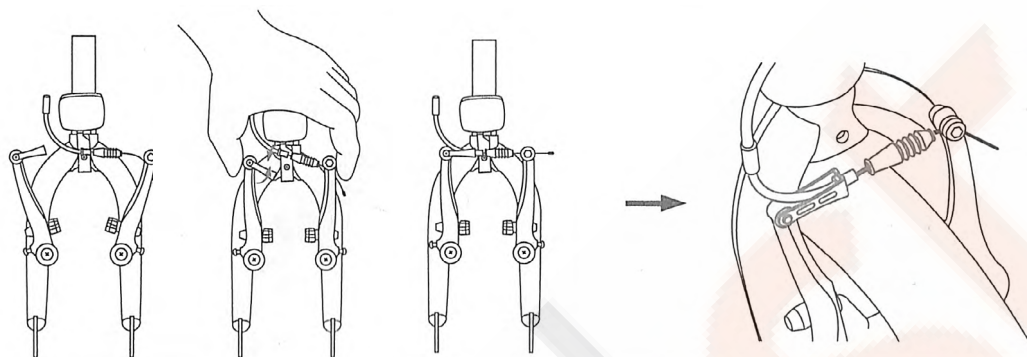


10. Установка дополнительного колеса



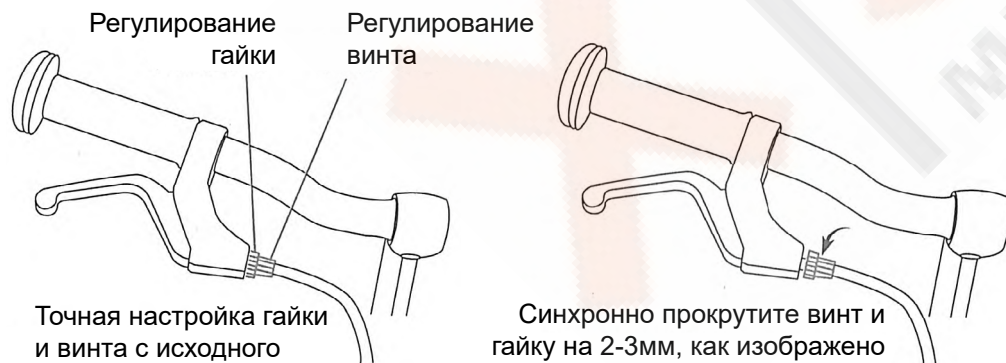
Сначала отвинтите гайку с оси заднего колеса, установите дополнительное колесо, руководствуясь изображением на рисунке.

11. Установка V-образных тормозов



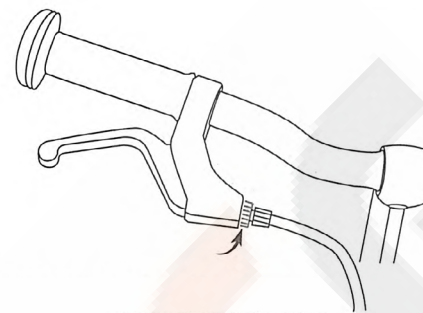
Отрегулируйте V-образные тормоза в соответствии с изображением или отсканируйте QR-код, чтобы просмотреть детальное видео по установке и сборке велосипеда.

12. Точная настройка тормозного тросика



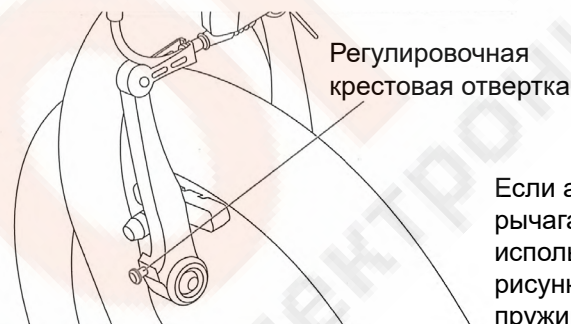
Точная настройка гайки и винта с исходного состояния

Синхронно прокрутите винт и гайку на 2-3мм, как изображено на рисунке.



По завершении регулировки, прокрутите винт и гайку в противоположном направлении до исходного состояния.

13. Регулировка тормозного рычага



Если амплитуда обратного хода левого рычага мала, затяните винт сильнее, используя крестовую отвертку, как на рисунке. Увеличьте устойчивость левой пружины тормозного рычага.

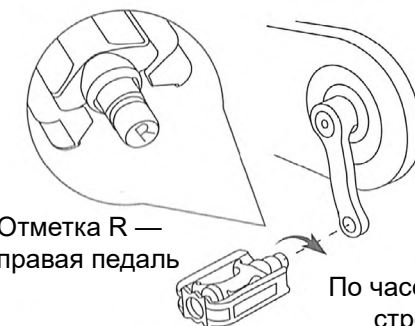
Одновременно можно ослабить регулировочный винт правого тормозного рычага, уменьшить устойчивость правой пружины. В соответствии с вышеуказанными действиями, амплитуда обратного хода левого и правого рычага должна быть примерно одинаковой.

14. Регулировка наклона звонка



Отрегулируйте наклон звонка в соответствии с изображением на рисунке, затяните нижний крестообразный винт.

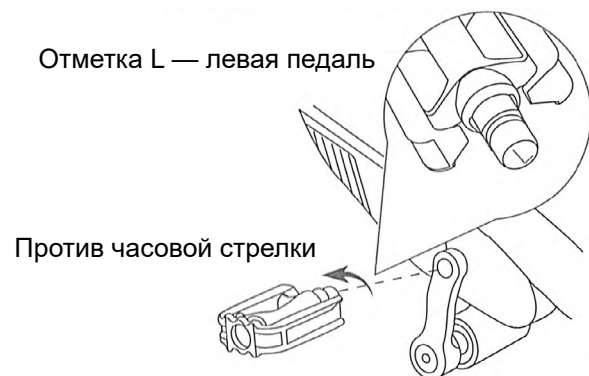
15. Установка правой педали



Отметка R — правая педаль

По часовой стрелке

16. Установка левой педали



17. Регулировка тормозов



Регулировка V-образных тормозов:

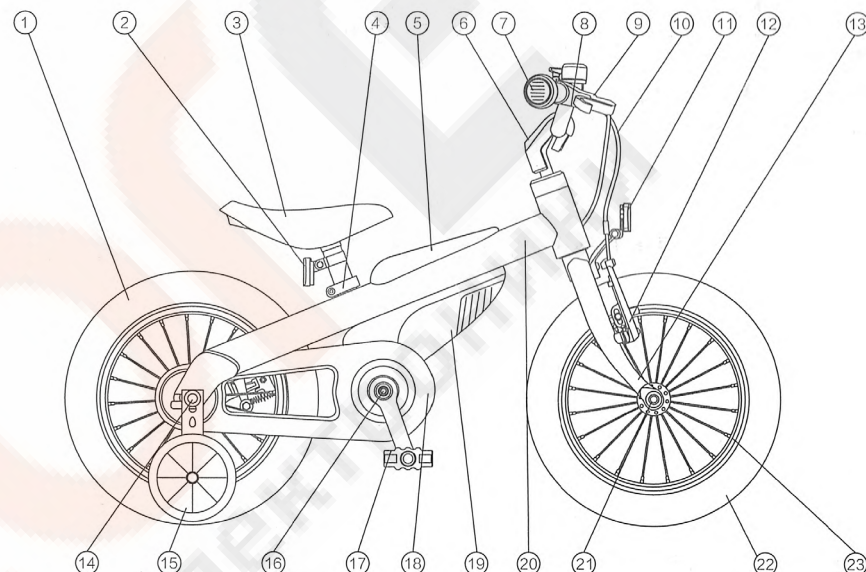
Если расстояние между тормозной колодкой и колесными дисками достаточно большое, необходимо отвинтить гайку А, отрегулировать расстояние тормозной колодки и затянуть гайку А.

Регулировка задних тормозов:

Ослабьте гайку В. Натяните (для увеличения силы торможения) или ослабьте (для уменьшения силы торможения) тормозной стальной трос. Удерживайте стальной трос в одном положении, затяните гайку А.

При выпуске товара с завода, тормоза велосипеда уже отрегулированы. Если вам необходимо изменить настройки, рекомендуем обратиться в соответствующие ремонтные мастерские, не рекомендуется выполнять данные настройки самостоятельно.

После выполнения всех этапов сборки, велосипед должен выглядеть следующим образом: (наименование каждой детали)



- | | |
|--------------------------------|------------------------------------|
| 1. Заднее колесо | 13. Передняя вилка |
| 2. Задний катафот | 14. Защитная панель задней гайки |
| 3. Сиденье | 15. Вспомогательные колеса |
| 4. Зажим подседельного штыря | 16. Звездочка, шатуны |
| 5. Защитная панель рамы | 17. Педали |
| 6. Защитная панель выноса руля | 18. Защита цепи |
| 7. Грипсы | 19. Бокс |
| 8. Руль и вынос руля | 20. Рама |
| 9. Тормозная ручка | 21. Защитная панель передней гайки |
| 10. Тормозной тросик | 22. Переднее колесо |
| 11. Передний катафот | 23. Колесный обод |
| 12. Передний тормоз | |

6. Меры предосторожности

- Перед использованием данного товара внимательно прочитайте инструкцию. Во время сборки и настройки велосипеда четко следуйте инструкции, чтобы предотвратить возникновение несчастных случаев и травмирование детей. Только взрослые могут выполнять сборку и регулировку велосипеда, также могут быть установлены и демонтированы специальные дополнительные колесики.
- Дети могут кататься на велосипеде под присмотром взрослых. При совместной поездке, взрослые должны держаться на безопасном расстоянии, чтобы предотвратить возникновение несчастного случая.
- Для катания на велосипеде рекомендуется одевать на детей шлем, наколенники, налокотники и другое защитное снаряжение.
- В упаковке данного велосипеда находится множество маленьких деталей. Настоятельно рекомендуем не допускать маленьких детей к упаковке.
- Данный велосипед относится к разряду детских игрушек и не имеет всех атрибутов транспортного средства. Запрещается выезжать на велосипеде на дороги, улицы, тротуары и в места с большим скоплением людей.
- Рекомендуется ездить по ровным поверхностям. Не рекомендуется ездить по скользким дорогам, дорогам с ямами и выбоинами, канализационным люкам, лестницам, по дорогам, покрытых снегом, по побережью, клумбам, по дорогам, где ведутся строительные работы, по осколках и мусоре и т.д. Взрослые должны постоянно смотреть за ребенком, контролировать скорость его движения. В случае слишком быстрого движения ребенка на велосипеде, возможно возникновение несчастного случая или выезда на проезжую часть.
- Не рекомендуется кататься на велосипеде при плохой погоде и в условиях плохой видимости.
- Не рекомендуется навешивать на руль тяжелые украшения или какой-то груз, это негативно влияет на равновесие велосипеда, а также может препятствовать хорошей видимости дороги.
- Перед каждой поездкой взрослые должны проверять уровень давления в шинах (240-310КПа), степень натянутости тормозных кабелей, прочность и фиксацию всех винтов и гаек, убедитесь, что нигде нет расшатанных деталей (смотри раздел «Ежедневное техническое обслуживание»).
- Избегайте экстренного торможения, это может привести к опрокидыванию транспортного средства и травмированию ребенка.
- Во время движения на велосипеде дети не должны вставлять руки в колеса.
- Чтобы не допустить удушья ребенка, сохраняйте все упаковочные пакеты и коробки в недоступных для детей местах.
- Регулярно проверяйте тормоза, давление в шинах и руль велосипеда.
- Если слетела цепь: проверьте степень натянутости цепи. Если цепь слишком свободна, отвинтите заднюю гайку, натяните цепь; кроме того, проверьте звездочку на наличие неровностей и изгибов. Можно использовать деревянный молоток, чтобы выровнять ее.
- Поворотные и движущие детали велосипеда должны постоянно смазываться маслом, чтобы продлить срок их эксплуатации.
- При установке подседельного штыря и выноса руля обязательно необходимо обращать внимание на отметку безопасности.

7. Таблица параметров

Наименование	Standard Edition
Модель	S1KC14
Размер (мм)	1000x480x650
Вес (кг)	8.7±0.2
Максимальная нагрузка (кг)	30
Тормозная система	V-образные и задние тормоза
Материал рамы	Алюминий
Материал вилки	Высокоуглеродистая сталь
Модель колес	Колеса со спицами, шины, наполненные воздухом
Система передач	Звездочки коленчатого вала
Дополнительные колеса	Резиновые шины
Педали	Пластмассовые педали
Сидение	EVA пена, PVC кожа
Упаковка	Съемная упаковка
Руль	Сталь
Центральная ось (каретка)	6 отдельных кареток
Подседельный штырь	Алюминиевый подседельный штырь

8. Ежедневное техническое обслуживание

При выпуске с завода велосипед и все его комплектующие детали тщательно проверяются и настраиваются. Но при ежедневном использовании детали транспортного средства изнашиваются, поэтому необходимо выполнять регулярное техническое обслуживание.

1. Перед выездом проверьте надежность фиксации всех деталей, уровень давления в шинах, нормальное функционирование передач.
2. Необходимо регулярно смазывать цепь маслом, чтобы продлить срок ее эксплуатации. Через каждые полгода рекомендуется обращаться в уполномоченные сервисные центры, чтобы выполнить полный демонтаж транспортного средства, проверить и почистить все детали.
3. Если гайка заднего колеса расшаталась, вы можете затянуть ее с помощью специального ключа.
4. Возможные повреждение деталей:
шины (камеры), колесная пара, тормозной тросик, цепь, кассета, грипсы, тормозная колодка.
5. Когда колесный обод изнашивается, необходимо выполнить замену диска. Новые детали необходимо приобретать в специализированном магазине.

9. Товарный знак и официальное уведомление

Segway является зарегистрированной торговой маркой компании ООО «Segway». Компания сохраняет все права владения, пользования и распоряжения товарной маркой «Segway». Другие физические лица или компании не имеют права без письменного разрешения патентообладателя на самовольное использование, производство, копирование, внесение изменений, распространение данного товара.

ООО «Ninebot (Пекин) Technology Co., Ltd.» имеет патент на продукцию Segway Kids Bike. Без нашего разрешения другие компании или третьи лица не имеют права выполнение каких-либо действий в отношении данного товара.

В случае нарушения прав на интеллектуальную собственность компании-правообладателя, компания или физическое лицо будут нести юридическую ответственность в соответствии с законом.

Данное руководство содержит в себе информацию для ознакомления с различными функциями и инструкциями по применению устройства. Но в связи с непрерывными обновлениями, конструктивными изменениями и т.д., при покупке товара вы можете обнаружить некоторое несоответствие товара с изображениями в инструкции. Пожалуйста, зарегистрируйтесь на официальном сайте <http://www.ninebot.cn> для просмотра обновленных руководств по эксплуатации.

Стандарт: GB 14746-2006 «Требования безопасности детских велосипедов».

10. Segway и Ninebot

Segway является всемирно известной компанией по производству робототехники, созданная в 1999 году в восточной части США, городе Bedford. 31.03.2015 компания Ninebot Limited приобрела права Segway Inc. и превратила ее во всемирно известное предприятие. Данная компания сосредоточилась на создании Segway Personal Transportation и Segway Robotics, непрерывно используя все инновационные технологии для создания высококачественного продукта.

Segway и Ninebot имеют пользователей по всему миру. В настоящее время предприятие имеет три стратегических бизнес-направления: Азиатско-Тихоокеанский регион, Америку и EMEA; региональные центры — Пекин, Бедфорд и Амстердам. По всему миру в более чем 100 странах и районах есть дистрибьюторская сеть предприятия. Акционерами предприятия являются Sequoia Capital, Mi Technology, Intel, GIC и другие компании.

